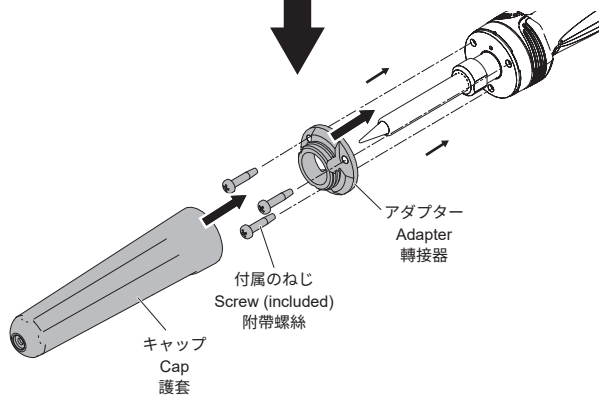
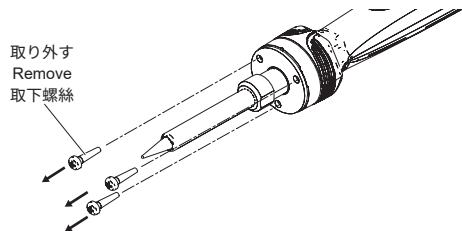


HAJKO

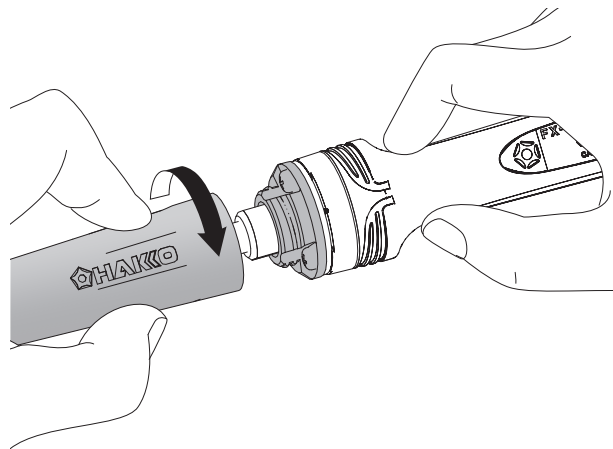
CAP KIT B5286

■組立て / Assembly / 組裝



CAP KIT

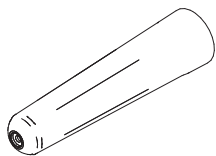
for FX-600/FX-601



本製品はFX-600/FX-601専用のキャップキットです。
This product is a cap kit exclusive for FX-600/FX-601.
本產品是FX-600/FX-601專用的護套組件。



■セット内容 / Contents / 内容



キャップ
Cap
護套



3 × 14 (3)

タッピンねじ
Tapping screw
自攻螺絲



アダプター
Adapter
轉接器

⚠ 注意 / CAUTION / 注意事項

- キャップをかぶせたまま通電しないでください。
使用する前に FX-600/FX-601 の取扱説明書に書かれている注意事項を読んでから使用してください。
- このキャップは耐熱性の樹脂でできていますが、こて先の温度が下がってからキャップをかぶせることをお勧めします。こて先の温度が高いままかぶせるとキャップ部が熱をもつ場合があります。
- Do not turn on the power with the cap attached to the tip.
Read the caution written in FX-600/FX-601 instruction manual before use.
- The cap is made of heat-resistant plastic. However, it is recommended to put on the cap after the tip cools down. When putting the cap on while the tip is hot, the cap may become hot.
- 切勿將護套套上接通電。使用前請詳閱 FX-600/FX-601 說明書上的注意事項後使用。
- 雖然此護套是由耐熱性樹脂所製，但是我們建議等焊鐵頭溫度下降後再套上護套。焊鐵頭溫度高時套上護套，護套也會高溫。



白光株式会社

〒556-0024 大阪市浪速区塩草2丁目4番5号
TEL: (06) 6561-1574 (代) FAX: (06) 6568-0821

HAKKO CORPORATION

4-5, Shiokusa 2-chome, Naniwa-ku, Osaka 556-0024 JAPAN
TEL: +81-6-6561-3225 FAX: +81-6-6561-8466
<https://www.hakko.com> E-mail: sales@hakko.com

Please access the web address below for other distributors.

<https://www.hakko.com>

© 2020 HAKKO Corporation. All Rights Reserved.

日本白光牌

2020.11
MA03227XZ201120